

OMR58RR1B

FOUR PYROLYSE - LIGNE ORIGIN

Ce four multifonction pyrolyse de 71 litres de finition verre noir est équipé de la chaleur pulsée pour cuire des plats sur 3 niveaux sans mélange de goûts ni d'odeurs. Il dispose également d'un cycle de nettoyage hydrolyse intégré pour encore plus de facilité d'utilisation.



CARACTÉRISTIQUES GÉNÉRALES

- Cavit  71 L
- Fonction pyrolyse : un nettoyage   tr s haute temp rature pour br ler les r sids d'aliments
- Fonction hydrolyse : un nettoyage vapeur id al lorsque le four est peu sale
- Finition verre noir

PROGRAMMATION ET FONCTIONS

- 10 fonctions de cuisson dont :
- Fonctions traditionnelles : chaleur puls e, convection naturelle, pizza, gril, turbogrill, eco chaleur puls e
- Fonctions sp ciales : cuisson grosses pi ces, levage de p te
- Fonctions automatiques : pain, p tisserie
- Temp rature de cuisson min / maxi : 40 - 250 C

 QUIPEMENTS ET AUTRES CARACT RISTIQUES*

- Boutons manettes
- S curit  enfants amovible
- Rails t lescopiques amovibles sur 1 niveau
- Porte temp r e 3 verres
-  clairage int rieur 25 W halog ne
- Accessoires : 1 grille, 1 l chefrite
- Classe  nerg tique A+
- Consommation  nerg tique du cycle conventionnel : 0.89 kWh
- Consommation  nerg tique du cycle chaleur puls e : 0.69 kWh
- Puissance du gril : 2200 W
- Surface de cuisson : 1020 cm²
- Cordon d'alimentation avec prise : 100 cm

CARACT RISTIQUES TECHNIQUES

- Dimensions de l'appareil (HxLxP) : 595 x 595 x 551 mm
- Dimensions avec emballage (HxLxP) : 670 x 640 x 650 mm

CHALEUR PULS E

La chaleur puls e permet de cuire simultan ment sur 3 niveaux des plats diff rents, sans m lange de go t ni d'odeurs gr ce   une distribution uniforme de la chaleur.

PACK FLEXICLEAN

Deux options de nettoyage dans le m me four, vous permettant de le nettoyer sans effort quelle que soit l'occasion. L'utilisateur peut choisir entre un cycle SmartClean (hydrolyse) ou pyrolyse.

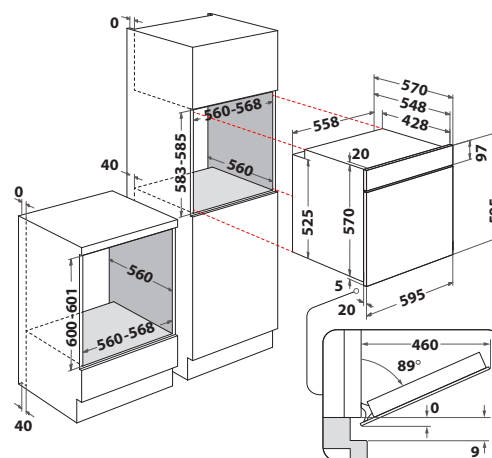
RAILS T LESCOPIQUES

Manipulez vos plats et l chefrites sans risque de br lure, ni de basculement. Une solution pratique pour assaisonner ou retourner vos plats en cours de cuisson, et les sortir facilement du four chaud.

VITRE D MONTABLE

La vitre int rieure de la porte est facile   enlever et   nettoyer.

- Dimensions de la niche (HxLxP) : 600 x 560 x 555 mm
- Poids net / avec emballage : 26.9/28.2 kg
- Fr quence : 50/60 Hz
- Voltage : 220-240 V
- Intensit  : 13/16 A
- Dur e de disponibilit  des pi ces d tach es : 10 ans



Mod le

12NC

Code EAN

OMR58RR1B

859991660140

8003437939433

(*) selon norme EN 50304